

# HAUG Ionisation - pour l'élimination des charges électrostatiques



## WEB Cleaner

Ces appareils servent au dépoussiérage de surfaces. Les groupes fonctionnels sont les suivants: ionisation, soufflage d'air et aspiration d'air. Ils s'accordent de manière efficace dans un système fermé.

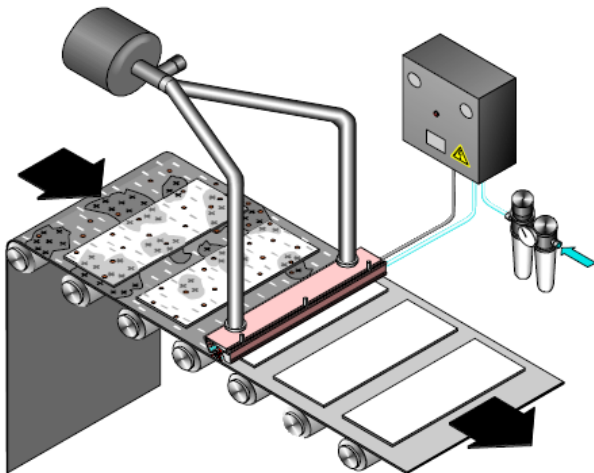
## Principe de fonctionnement

Le système de dépoussiérage de bandes **WEB Cleaner** est connecté à un bloc d'alimentation haute tension. L'air comprimé et l'aspiration peuvent être connectés ou à l'alimentation existante ou aux accessoires prévus à cet effet.

La barre d'ionisation suivante peut être combinée avec le boîtier **WEB Cleaner** :

- barre d'ionisation EI PRX

### iii.2



## L'air comprimé

L'air comprimé doit avoir une qualité identique à celle de l'air utilisé pour la peinture au pistolet, c'est-à-dire il ne doit contenir ni huile ni eau.

Il est recommandé d'installer un ensemble purgeur en amont.

## Vitesse de transport de bande

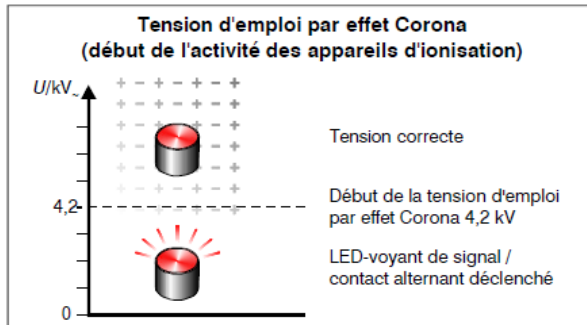
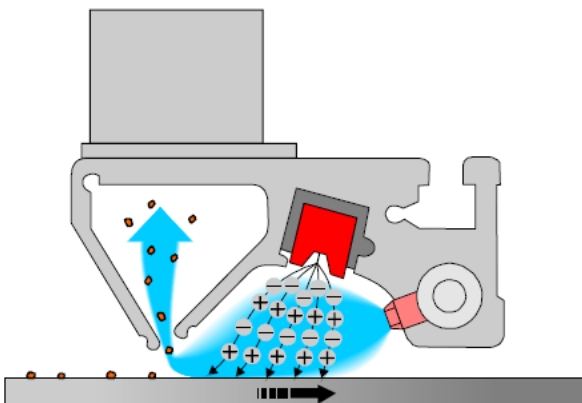
Les vitesses maximales de transport de bande sont de l'ordre d'env. 80 m/min, pour le modèle standard.

Vitesses plus élevées sur demande.

## Domaines d'application

Les industries de la plasturgie, de l'ameublement, du papier, des films et des feuilles, ainsi que les industries graphique, automobile, électronique, etc.

### iii.3



### iii.1

## Service intermittent

L'utilisation de systèmes **WEB Cleaner** en service intermittent. recommandée pour le dépoussiérage de produits placés à distances égales sur la bande.

Avantage: Les coûts sont réduits (ex. air comprimé).

La fréquence des impulsions peut être réglée par une excitation externe de l'appareil de commande telle qu'un barrage photo-électrique, un commutateur capacitif ou d'autres contacts sans potentiel.

## Service continu

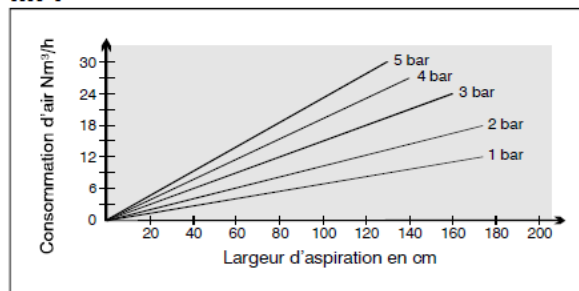
L'utilisation de systèmes **WEB Cleaner** en service continu est recommandée pour le passage continu du produit à dépoussiérer.

## Appareils de commande

Les appareils de commande sont équipés de 3 groupes fonctionnels:

- Alimentation en courant avec disjoncteur de protection, disjoncteur-protecteur pour le ventilateur exhausteur, interrupteur marche-arrêt et voyants de contrôle. S'il s'avérait nécessaire de connecter deux ventilateurs exhausteurs à l'appareil de commande, des modèles adaptés seront également livrables.
- Soupape magnétique pour régler l'air comprimé avec relais temporisable pour le service intermittent.
- Bloc d'alimentation haute tension avec 4 connecteurs haute tension. La surveillance de fonctionnement intégrée dans le circuit secondaire signale le dépassement en dessous de la tension de seuil de décharge partielle (iii.2).

### iii.4



## Tableau de consommation d'air

En fonction de la largeur d'aspiration et de la pression utile, consommation d'air en N m³/h.

## HAUG GmbH & Co. KG

Allemagne

Friedrich-List-Str. 18  
D-70771 Leinf.-Echterdingen  
Téléphone: +49 711 / 94 98-0  
Télécopieur: +49 711 / 94 98-298

[www.haug.de](http://www.haug.de)  
E-mail: [info@haug.de](mailto:info@haug.de)

## HAUG Biel AG

Suisse

Johann-Renfer-Str. 60  
CH-2500 Biel-Bienne 6  
Téléphone: +41 32 / 344 96 96  
Télécopieur: +41 32 / 344 96 97

[www.haug-ionisation.com](http://www.haug-ionisation.com)  
E-mail: [info@haug-biel.ch](mailto:info@haug-biel.ch)





## WEB Cleaner

### Caractéristiques techniques WEB Cleaner

Type:	<b>WEB Cleaner</b>	Réf.: 04.0110.000
Dimensions:	80 x 35 mm	
Longueurs:	45 à 1200 mm (longueurs plus élevées sur demande)	
Poids:	env. 4 kg/m	
Sortie du câble:	livrable à droite ou à gauche	
Température de service:	+5 °C à +45 °C	
Température de stockage/transport:	-15 °C à +60 °C	
Plus petit rayon de courbure (câble):	R 50	

Sous réserve des modifications techniques!

### Accessoires

Flexible d'air soufflé	Ø 12 x 9 mm	Réf.: X-6616
Ventilateur radial		Réf.: X-1516
Vanne régulatrice à filtre		Réf.: 11.7210.001
Appareil de commande ESG		voir au-dessous

## ESG

### Caractéristiques techniques appareil de commande ESG

Type:	<b>ESG 010-D / LC</b>	Réf.: X-2136
Tension d'alimentation:	3 x 400 V <sub>~</sub> / 50 Hz	
Tension du contrôle:	230 V <sub>~</sub> / 50 Hz	
Dimensions:	380 x 360 x 250 mm (B x H x T)	
Module fonctionnels:	Module auto tension avec 4 connexions HT pour l'alimentation des barres d'ionisation. Contrôle de fonctionnement par témoin DEL. Module de soupape magnétique avec relais temporisable pour le service intermittent de l'air soufflé. Module d'alimentation en courant avec disjoncteur de protection, disjoncteur-protecteur, interrupteur marche-arrêt, témoins lumineux.	
Poids:	env. 14 kg	

Sous réserve des modifications techniques!

