

Ionisation HAUG - pour l'élimination des charges électrostatiques



Systèmes d'ionisation HAUG

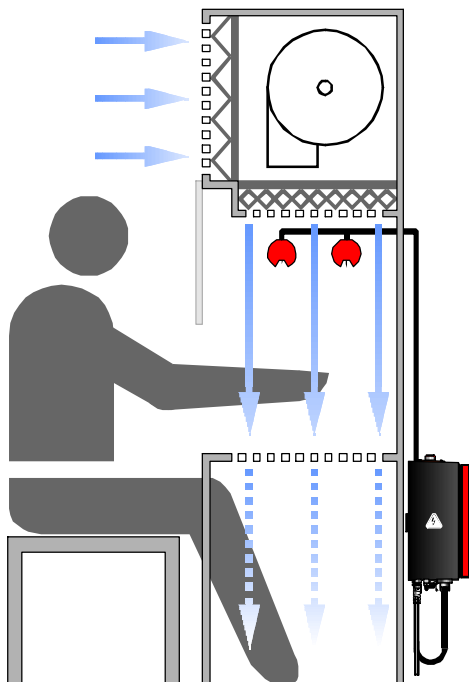
Ces systèmes servent à neutraliser les charges électrostatiques. Des charges électrostatiques perturbatrices peuvent s'accumuler sur différents matériaux. Ces charges gênent le déroulement de la production et retiennent des particules de poussière ainsi que d'autres substances qui réduisent la qualité. HAUG effectue des recherches, développe et produit depuis plus de 45 ans pour venir à bout de ce phénomène.

EI VC

La barre d'ionisation HAUG EI VC supprime de manière fiable les charges électrostatiques dans les salles blanches. Elle peut servir soit directement à décharger des objets soit à enrichir les flux d'air laminaires en ions positifs et négatifs. La barre d'ionisation EI VC présente toutes les caractéristiques de qualité distinguant les barres proposées par HAUG, dont entre autres le système à contact démontable et breveté X-2000 (voir ill.2 et 3), le câble haute tension blindé et compatible CEM, une sécurité absolue contre les contacts physiques accidentels et des électrodes spéciales en acier inox.

ill.1

EI VC



"Enrichissement du flux d'air vertical en ions positifs et négatifs au-dessus d'un poste de travail en salle blanche."

Systèmes d'ionisation HAUG

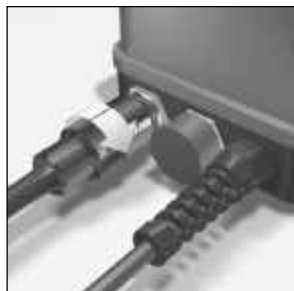
Ils comprennent les composants suivants:

- Un bloc d'alimentation électrique avec transformateur haute tension et
- Un ou plusieurs appareils d'ionisation raccordés à ce dernier, comme par exemple la barre d'ionisation EI VC, recevant une tension alternative de 7 à 8 kV_{rms} du bloc d'alimentation.

ill.2



ill.3



Système d'encoches X-2000

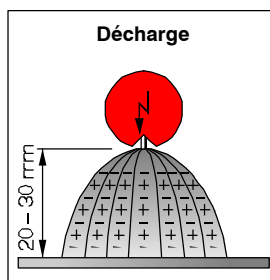
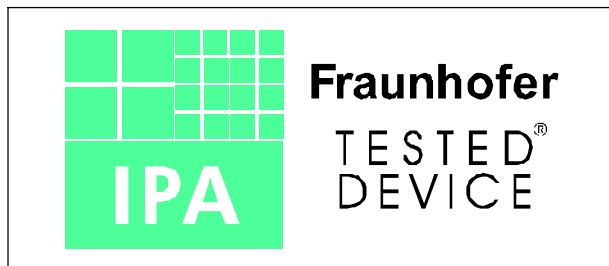


EI VC

Caractéristiques particulières et avantages

Les barres d'ionisation haut rendement EI VC enrichissent le flux d'air laminaire en ions positifs et négatifs. Les charges présentes ou qui se manifestent disparaissent et les barres empêchent en permanence l'accumulation de charges. Ses valeurs d'émission de particules sont très réduites, la barre EI VC convient à l'emploi dans des locaux appartenant à la catégorie ISO 4 de salles blanches selon DIN EN ISO 14 644-1. Ceci correspondant à la "Class 10" de l'ancienne norme fédérale US 209E. Le profil de la barre est en aluminium clair foncé qu'elle s'intègre bien optiquement dans les salles blanches. La barre d'ionisation EI VC a été qualifiée par l'Institut Fraunhofer des techniques de production et de l'automatisation à Stuttgart (Allemagne).

ill.4



ill.5

"Distance efficace optimale en cas de décharge directe sans assistance par le flux d'air."

Domaines d'application

- Domaines purement dédiés à la production dans l'industrie pharmaceutique, cosmétique et agro-alimentaire
- Industrie optique
- Machines de conditionnement
- Techniques d'automatisation
- Installations génératrices de flux d'air laminaires horizontaux et verticaux
- Domaines de production propres dans les techniques des plastiques

HAUG GmbH & Co. KG

Allemagne

Friedrich-List-Str. 18
D-70771 Leinf.-Echterdingen
Téléphone: +49 711/9498-0
Télécopieur: +49 711/ 94 98-298

www.haug.de
E-mail: info@haug.de

HAUG Biel AG

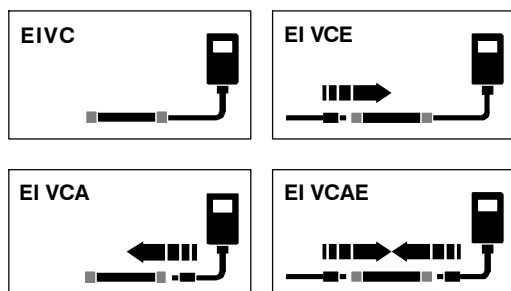
Suisse

Johann-Renfer-Str. 60
CH-2500 Biel-Bienne 6
Téléphone: +41 32/344 96 96
Télécopieur: +41 32 / 344 96 97

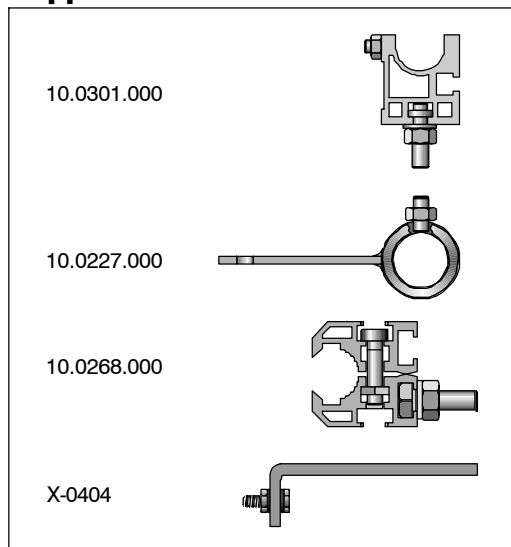
www.haug-ionisation.com
E-mail: info@haug-biel.ch

Static Line - Barre d'ionisation EI VC





Supports de barre



EI VC

Calcul de la/des longueur(s) connectable(s)

La barre EI VC est une barred'ionisation de grande puissance qui impose, par raccord au bloc d'alimentation, une capacité triple (3 fois la longueur du câble haute tension). Il faut donc multiplier par 3 la longueur de la barred'ionisation et ajouter ensuite la longueur du câble hautetension.

Exemple d'installation

composéede 2 barres EIVC mesurant chacune 1,5m delong et alimentéeéchaque par un câble HT de 2m delong.

Calcul delalongeur totale:

$$[2 \times (3 \times 1,5 \text{ m})] + (2 \times 2 \text{ m}) = 13 \text{ m longueur totale du câble d'alimentation hautetension}$$

Par conséquent, ilestpossibledechoisir l'un des blocs d'alimentation suivants: **EN 8**, **EN 8 LC**, **Multistat**, **EN 70** ou **EN 70 LC**.

Caractéristiques techniques EI VC

Types:	EI VC	Réf.: 03.8410.000
	Câble haute tension non-détachable, relié fixement à la barre.	
	Câble HT	Réf.: 06.0210.000
	EI VCA	Réf.: 03.8411.000
	Câble haute tension détachable	
	VK Norm 21	Réf.: 05.8517.000
	VK Norm 22	Réf.: 02.8522.000
	VK Norm 23	Réf.: 05.8519.000
	VK Norm 24	Réf.: 05.8518.000
	EI VCE	Réf.: 03.8412.000
	Câble HT indétachable aboutissant au bloc d'alimentation, câble haute tension détachable pour la connexion d'appareils d'ionisation couplés en série.	
	EI VCAE	Réf.: 03.8413.000
	Câble HT détachable aboutissant au bloc d'alimentation, câble haute tension détachable pour la connexion d'appareils d'ionisation couplés en série.	

Diamètre:	20 mm
Longueur:	150 mm – 2500 mm
Température de service:	+5 °C à +45 °C
Température de stockage/transport:	-15 °C à +60 °C
Distance efficace optimale:	20–30 mm
Longueur efficace:	longueur de la barre - 120 mm
Plus petit rayon de courbure (câble):	R 50

Sous réserve des modifications techniques!

Accessoires

Support de barre, bloc à demi-ouvert	Réf.: 10.0301.000
Support de barre, fermé	Réf.: 10.0227.000
Support de bridage, en 2 parties	Réf.: 10.0268.000
Coude, de grande taille	Réf.: X-0404 etc.

Blocs d'alimentation appropriés

Longueurs connectables (ionisateur avec câble haute tension):

ENSL	max. 5 m
ENSLLC/ENSLRLC	max. 10 m
EN 8 / EN 8 LC	max. 18 m
Multistat	max. 18 m
EN 70 / EN 70 LC	max. 2 x 18 m

